

NAGRZEWNICE ELEKTRYCZNE

Seria
NKD

Kanałowa nagrzewnica elektryczna wtórna. Przeznaczona do montażu z centralami wentylacyjnymi z automatyką A21.

■ Zastosowanie

Nagrzewnica przeznaczona jest do pracy w systemie wentylacyjnym wspólnie z centralą nawiewno-wywiewną, której układ sterowania kontroluje pracę nagrzewnicy. Nagrzewnica podtrzymuje temperaturę powietrza w kanale nawiewnym na poziomie, ustawionym przez użytkownika na sterowniku centrali.

■ Obudowa

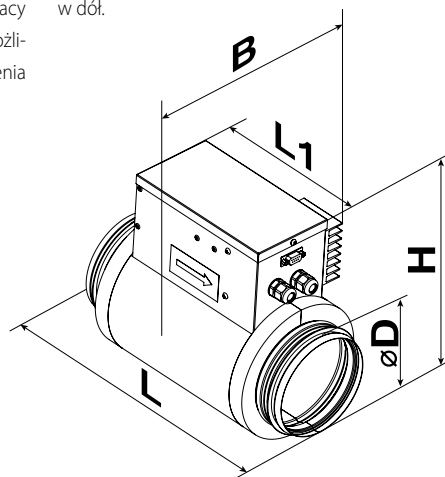
Obudowa i skrzynka przyłączeniowa wykonane są ze stali ocynkowanej, zaś elementy grzejne ze stali nierdzewnej. Obudowa nagrzewnicy ma dodatkową izolację termiczną z niepalnej wełny mineralnej o grubości 20 mm. Nagrzewnice posiadają gumową uszczelkę dla hermetycznego połączenia z kanałami wentylacyjnymi. Nagrzewnice z serii NKD mają na wyposażeniu kabel zasilania wraz z kablem sygnałowym do połączenia nagrzewnicy ze sterownikiem w rekuperatorze. Regulację pracy (ustawienie temperatury powietrza) nagrzewnicy umożliwia panel sterujący centrali wentylacyjnej lub urządzenia

mobilne z nią współpracujące. Nagrzewnice wyposażone są w termostaty zabezpieczające przed przegrzaniem:

- podstawowa ochrona z automatycznym restarterem przy temperaturze +50°C,
- awaryjna ochrona z ręcznym restarterem przy +90°C.

■ Montaż

Konstrukcja nagrzewnicy pozwala na zamocowanie jej na okrągłych przewodach wentylacyjnych za pomocą łączników (wchodzi w skład kompletu). Kierunek ruchu powietrza powinien odpowiadać strzałce na nagrzewnicy. Nagrzewnica łączy się ze sterownikiem w rekuperatorze za pomocą kabla (wchodzi w skład kompletu). W położeniu horyzontalnym pokrywa skrzynki sterowniczej powinna być skierowana do góry. Dopuszczalne jest odchylenie do 90°. Niedopuszczalne jest położenie skrzynki sterowniczej pokrywą w dół.



Wymiary nagrzewnic

Typ	Wymiary [mm]					Waga [kg]
	ØD	B	H	L	L1	
NKD 125-0,6-1 A21	124	155	251	306	190	2,1
NKD 160-2,0-1 A21	159	175	293	306	190	2,5
NKD 200-2,0-1 A21	199	195	337	306	190	2,8
NKD 250-3,0-1 A21	247	287	388	307	190	3,1

Dane techniczne

Typ	Min. przepływ powietrza [m³/h]	Moc [kW]	Natężenie [A]
NKD 125-0,6-1 A21	60	0,6	2,6
NKD 160-2,0-1 A21	170	2,0	8,7
NKD 200-2,0-1 A21	170	2,0	8,7
NKD 250-3,0-1 A21	375	3,0	13,0

Seria	Średnica króćców przyłączeniowych [mm]	Moc nagrzewnicy [kW]	Ilość faz
NKD	125, 160, 200, 250	0.6; 2.0; 3.0	1-fazowa

